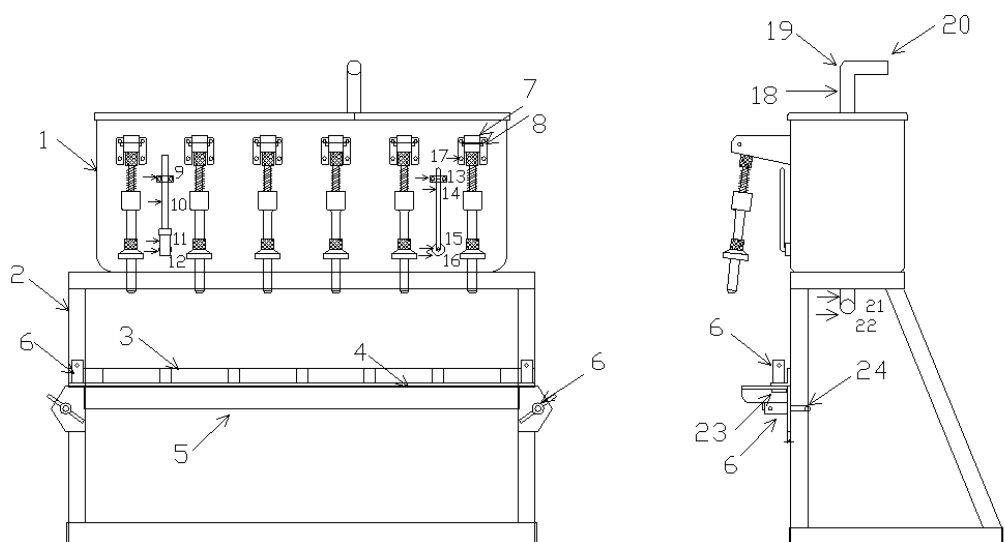


5 型 6 本立部品表



1	タンク (sus316)	17	5 ミリビス・ナット
2	架台 (sus304)	18	25φパイプ
3	瓶受け (sus304)	19	20A エルボー
4	瓶台ゴム	20	20A ホース口 (外径 25)
5	瓶台 (sus304)	21	20A ボールバルブ
6	ハンドルナット	22	20A ホース口
7	ブラケット	23	瓶受けボルト
8	ピン ・(ダルマピン)	24	U ボルト
9	液面計ホルダー		
10	液面計 (アクリル・ガラス) 10φ*150		
11	液面計金具 (パッキン、ナット)		
12	液面計パッキン (2コ)		
13	温度計ホルダー		
14	温度計 140*30		
15	温度計金具 (パッキン)		
16	温度計金具パッキン		